

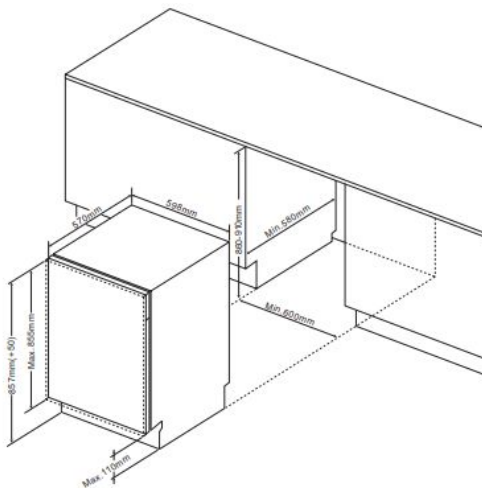


Voll integriertes Bedienfeld

- 16 Maßgedecke
- BLDC-Motor: brushless, wartungsarm
- Aquastopp Sicherheitsschlauch, elektronisch
- LED Display Weiß
- **FlexiDoor - Schlepptür**
- Startzeitvorwahl, 1-24 h, Restzeitanzeige
- 9 Programme, mit Automatikprogramm
- 6 Spültemperaturen, Extra trocknen
- EcoBar Verbrauchsanzeige
- **BlueDot - Spot auf dem Boden**
- OpenDry - Türöffnung nach Programmende
- Zonenspülen
- Klarspüler-, Salzmengeanzeige
- **Flex Besteckschublade**
- Aqua Spray mit 3 Sprüharmen
- DeepWash - Flaschenreinigungsdüsen im Oberkorb
- Quickmatic, beladener Oberkorb höhenverstellbar
- verstellbare Tassenablage
- Oberkorb mit faltbaren Gittern
- Unterkorb mit faltbaren Gittern
- seitliche Messerauflage Unterkorb
- Innenbehälter: Edelstahl

Technische Daten (Ref-Programm: ECO 3:35 h)*

- Energieeffizienzklasse: B
- Energieverbrauch pro 100 Spülgänge: 66 kWh
- Wasserverbrauch pro Spülgang: 9,3 l
- Luftschallemission: 42 dB (A) re 1 pW, Klasse: B
- Nische (HxBxT): 860-910 x 600 x min. 580 mm
- Tiefe bei geöffneter Tür: 1226 mm
- hocheinbaubar
- Frontjustierung: 4,0-11,0 kg Möbelfrontgewicht
- von vorne verstellbare Hinterfüße
- Anschlusswert: 1,99 kW
- Spannung/Frequenz: 230 V / 50 Hz
- Kabellänge mit SchukoStecker: 180 cm, Position Rückseite: rechts
- Schlauchlänge Zu-/Abfluss: 203 / 180 cm, Position Rückseite: rechts / rechts
- Gewicht netto/brutto: 37,0 / 42,5 kg
- Transportmaße (HxBxT): 890 x 665 x 670 mm



EAN 5906006938154

Technische Daten

Modell / Art.-Nr.	EGSPVX 596 900
Bauart	vollintegriert
Breite	60,0
Farbe	silber

Leistung

Energieeffizienzklasse	B
Referenzprogramm / Dauer Referenzprogramm (Min)	Eco / 215
Schall-Leistung (dB re 1pW)	42
Luftschallemissionsklasse	B
Energieverbrauch pro 100 Spülgänge	66
Standardspülgang Verbrauch, (l)	9,3
Gewichtete Leistungsaufnahme im Aus-Zustand (W) / Gewichtete Leistungsaufnahme im Stand-by (W)	0,5 / 1,0

Ausstattung

Steuerung	elektronisch
Durchlauferhitzer-Technik	•
Maßgedecke	16
Sprühebene(n)	3
Schmutzsensor / Automatikprogramm	• / 1
Wasseranschluss in °C maximal	25
Schwimmerschalter / Aqua Stopp / elektronisch	• / • / •
höhenverstellbarer Oberkorb	Quickmatic = beladen
klappbare Tellerablagen Oberkorb	•
Anzahl Tassenablagen Oberkorb	4
klappbare Tellerablagen Unterkorb	•
Flex-Besteckschublade	•
Innenbeleuchtung	-

Bedienung

Display	LED
BlueDot	•
Programmablaufanzeige	-
Salz- / Klarspüleranzeige	• / •

Zusatzfunktionen

Halbeladung / Zonenspülen	- / •
StrongWash / Turbo Drying	- / -
WaterSpinner	-
Startzeitvorwahl in h / Restzeitanzeige	1-24 / •

Programme / Optionen

Anzahl Programme / Temperaturen	9 / 6
Programme	Auto 55-65°C 102-175 Min. / Hygiene 72°C 225 Min. / Whisper 60°C 23 Min. / Eco 49°C 215 Min. / 90 Min. 60°C 90 Min. / {Prog

Technische Daten*

hocheinbaubar	•
Wasserdruck (bar)	0,4 - 10
höhenverstellbar, von vorne verstellbare Hinterfüße	•
Schlauchlänge Zulauf / Ablauf (cm)	203 / 180
Position Zulauf- / Ablaufschlauch (Rückansicht)	rechts / rechts
Kabellänge mit Schukostecker (cm)	180
Position Netzkabel (Rückansicht)	rechts
Gerätemaße H x B x T (mm)	857 x 598 x 550
Nischenmaße H x B x T (mm)	860 - 910 x 600 x 580
Tiefe bei geöffneter Tür (mm)	1226
Möbelfrontgewicht max. (kg)	4,0-11,0 kg
Anschlusswert (kW)	1,99
Spannung (V) / Frequenz (Hz)	230 / 50
Absicherung (A)	10
Gewicht netto / brutto (kg)	37,0 / 42,5
Transportmaße HxBxT (mm)	890 x 665 x 670
EAN	5906006938154

NACHKAUFBARES ZUBEHÖR

*Technische Daten nach delegierter Verordnung (EU) Nr. 2019/2017.

- 1) Auf der Grundlage von 100 Standardreinigungszyklen bei Kaltwasserbefüllung und dem Verbrauch der Betriebsarten mit geringer Leistungsaufnahme. Der tatsächliche Energieverbrauch hängt von der Art der Nutzung des Geräts ab.
- 2) Auf der Grundlage von 100 Standardreinigungszyklen. Der tatsächliche Wasserverbrauch hängt von der Art der Nutzung des Geräts ab.

