



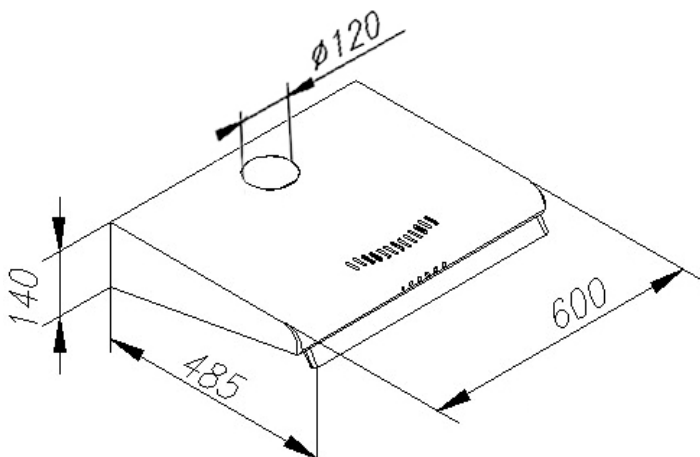
- Edelstahl
- Drucktasten
- Abluft-/Umluftbetrieb
- 3 Leistungsstufen 110-178 m³/h
- Beleuchtung: 1 x LED / 4,0 W,
- 2 Aluminium Fettfilter, spülmaschinengeeignet

Sonder-Zubehör, nachkaufbar

- Kohlefilter: KF 17137, 2 Stück
- Teleskopkamin: TK 17050

Technische Daten*

- Energieeffizienzklasse: C
- Energieverbrauch: pro Jahr 41,8 kWh/Jahr
- Fluidynamische Effizienzklasse: E
- Beleuchtungseffizienzklasse: D
- Klasse Fettabscheidegrad: E
- Geräusch: min. 53 dB - max. 63 dB
- Gerätemaß (HxBxT): 140,0-140,0 x 600 x 485 mm
- Abstand Rückwand/Leuchte: 17 mm
- Abluftstutzen: 120 mm Ø
- Anschlusswert: 0,09 kW
- Spannung/Frequenz: 230 V / 50 Hz
- Kabellänge mit Schukostecker: 140 cm
- Gewicht netto/brutto: 4,2 kg / 5,1 kg
- Transportmaße (HxBxT): 540 x 630 x 171 mm



Technische Daten

| | |
|----------------------------|----------------|
| Modell / Art.-Nr. | UH 17111-3 E |
| Art der Installation | Unterbauhauben |
| Designdetail | - |
| Breite in cm | 60,0 |
| Farbe | Edelstahl |
| Steuerung / GestureControl | mechanisch / - |
| EBM Papst Motor | - |
| Randabsaugung | - |

Bedienkomfort / Anzeige

| | |
|---------------------------------------|-------------|
| Bedienung | Drucktasten |
| Display / Farbe | - / - |
| elektronische Anzeige Filtersättigung | - |
| Fettfilter | 2 |

Eigenschaften / Ausstattung

| | |
|--------------------------------------|-----------------------|
| Lichtwärme in K | - |
| Abluft-/Umluftbetrieb | Abluft-/Umluftbetrieb |
| Anzahl Leistungsstufen | 3 |
| Art / Anzahl / Leistung der Leuchten | LED / 1 / 4,0 (W) |
| Dimm-Funktion | - |
| Anzahl Motoren | 1 |
| Fettfilter | 2 |
| Abluftstutzen | Ø 120 mm |

Zubehör im Lieferumfang enthalten

| | |
|--------------------------------------|-------|
| Abluftschlauch Ø 15 cm / Kohlefilter | - / - |
|--------------------------------------|-------|

Technische Daten*

| | |
|---|--------------|
| Energieverbrauch kWh/Jahr | 41,8 |
| Energieeffizienzklasse / Index | C / 80,5 |
| Fluidynamische Effizienz FDEhood | 8,3 |
| Beleuchtungseffizienz LEhood (Lux/W) | 14,5 |
| Beleuchtungseffizienzklasse | D |
| Fettabscheidegrad GFEhood | 62,5 |
| Klasse für den Fettabscheidegrad | E |
| Luftstrom bei min. / max. Geschwindigkeit (m³/h) | 110 / 178 |
| Leistungswert Intensivstufe (m³/h) | - |
| Schalleistungspegel min. / max. (dB) | 53 / 63 |
| Schalleistungspegel Intensivstufe (dB) | - |
| Leistungsaufnahme im Aus-Zustand (W) / Stand-By (W) | - / - |
| Leistung (m³/h) / Schalleistungspegel (dB) - Stufe 1, Abluftbetrieb | 110,0 / 53,0 |
| Leistung (m³/h) / Schalleistungspegel (dB) - Stufe 2, Abluftbetrieb | 141,0 / 58,0 |
| Leistung (m³/h) / Schalleistungspegel (dB) - Stufe 3, Abluftbetrieb | 178,0 / 63,0 |
| Leistung (m³/h) / Schalleistungspegel (dB) - Stufe 4, Abluftbetrieb | - / - |
| Leistung (m³/h) / Schalleistungspegel (dB) - Stufe 5, Abluftbetrieb | - / - |
| Zeitverlängerungsfaktor | 1,7 |
| Lufstrom gemessen im Bestpunkt - Q BEP (m³/h) | 102,1 |
| Luftdruck gemessen im Bestpunkt - P BEP (Pa) | 182,0 |
| maximaler Luftstrom - Q max (m³/h) | 178,0 |
| Elektrische Eingangsleistung gemessen im Bestpunkt - W BEP (W) | 62,4 |
| Nenneingangsleistung des Beleuchtungssystems - WL (W) | 4,2 |
| Schalleistungspegel (dB) | 63 |
| Eco-Boost (Min.) | - |

Technische Daten

| | |
|--|---------------------------|
| Leistung Lampe (W) | 1 x 4,0 |
| Anschlusswert (kW) | 0,09 |
| Spannung (V) / Frequenz (Hz) | 230 / 50 |
| Länge Anschlusskabel (cm) / Schukostecker | 140 |
| Gerätemaße H x B x T (mm) | 140,0 - 140,0 x 600 x 485 |
| Gewicht netto / brutto (kg) | 4,2 / 5,1 |
| Transportmaße HxBxT (mm) | 540 x 630 x 171 |
| Abstand Rückwand/Leuchte (mm) | 17 |
| Montageabstand über Kochfeld / Gaskochfeld in (mm) | 450 / 650 |

Sonderzubehör nachkaufbar

| | |
|-------------------------------------|----------|
| Kohlefilter für Umluftbetrieb | KF 17137 |
| Verpackungseinheit Kohlefilter (mm) | 2 |
| Auslassabdeckung | - |
| Aluminium-TEX-Fettfilter / Typ | - / - |

| | |
|-----------|---------------|
| EAN Haube | 5906006611958 |
|-----------|---------------|

*Technische Daten nach EN 61591 / EN 60704-2-13 L WA (dB) / nach delegierter Verordnung (EU) Nr. 65/2014 und Verordnung (EU) Nr. 66/2014